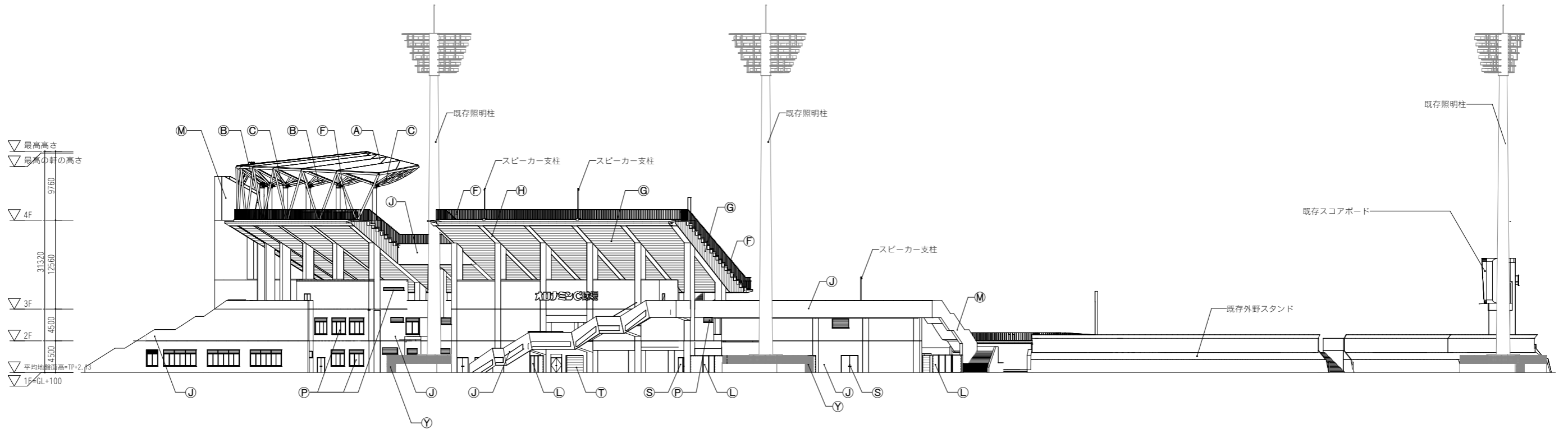


北側立面図

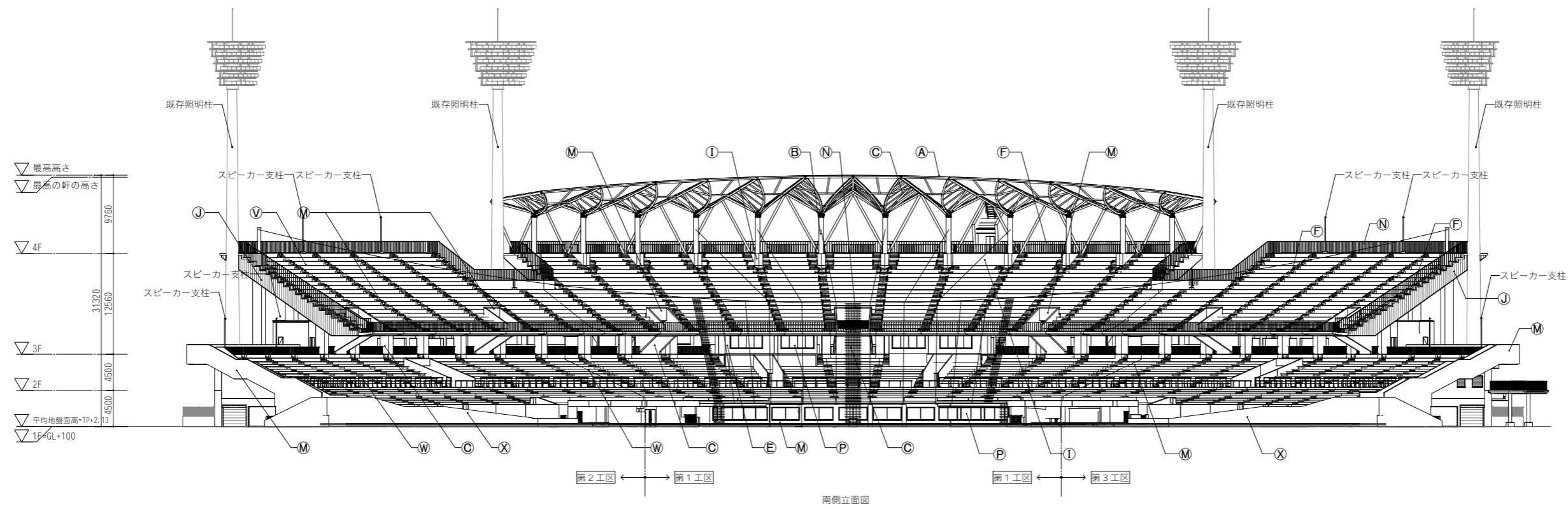


西側立面図

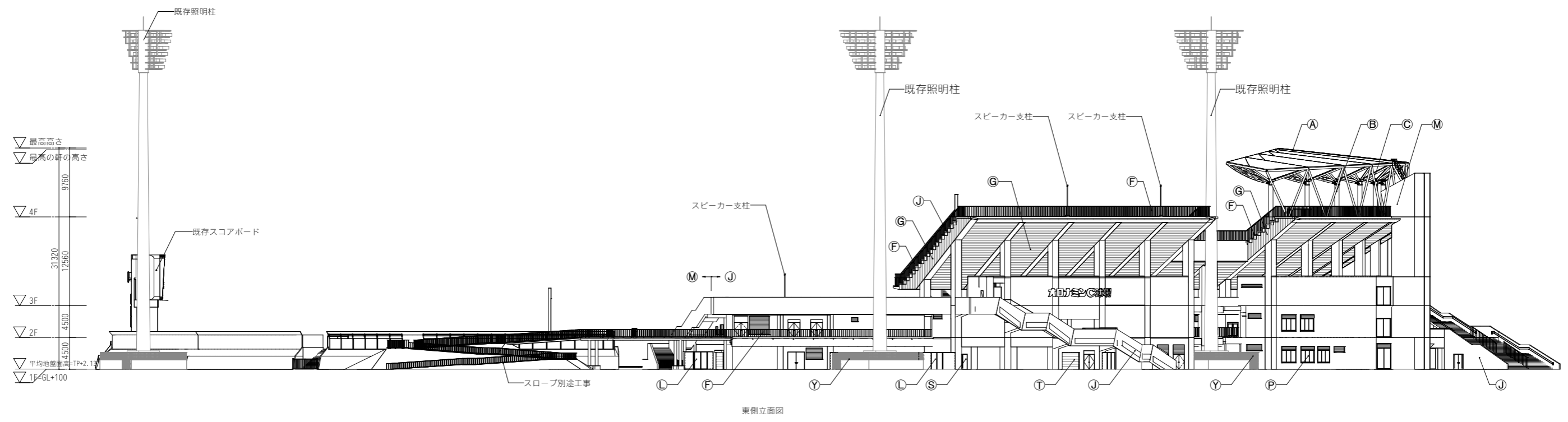
■凡例

|                                  |   |                              |                              |                                       |
|----------------------------------|---|------------------------------|------------------------------|---------------------------------------|
| (A) 四フッ化エチレン樹脂コーティングガラス繊維織布 t0.8 | (F) スチール手摺 溶融亜鉛めっき                          | (K) リブ付きコンクリート化粧打放しの上2-FUE塗装 | (P) アルミ製サッシ (B-2)            | (U) コンクリート化粧打放しの土映付タイル (上塗フッ素系)       |
| (B) 錆止め塗装 (A種) の上耐火塗装 2-FUE      | (G) 差込式スバンドレル H35<br>フッ素ガルバリウム鋼板 t=0.6 B-FE | (L) 目隠しフェンス (GD2-3)          | (Q) アルミ製サッシ (B-FE)           | (V) 段床: コンクリート金ゴテ押え                   |
| (C) 錆止め塗装の上2-FUE                 | (H) アルミパネル t2.0 B-FE                        | (M) コンクリート化粧打放しの上2-FUE塗装     | (R) エントランス扉: アルミ製オートドア (B-2) | (W) 段床: コンクリート金ゴテ押え+速硬型ウレタン樹脂塗膜<br>防水 |
| (D) ステンレス製 (B-FE)                | (J) コンクリート化粧打放しの上2-FUC塗装                    | (N) ネットフェンス                  | (S) 鋼製建具: DP塗装               | (X) 衝撃緩衝材: ソフトラバーフェンス                 |
| (E) ALC板t100+複層塗材E (A種) 小粒       | (O) 複層塗材E                                   | (Q) アルミ製ガラスカーテンウォール (B-2)    | (T) シャッター: アルミ製 (B-2)        | (Y) 照明柱廻りフェンス H=1,000、2,330 (GD2-6)   |

|                            |                            |                            |                            |                           |                            |                             |                        |               |    |  |                |                                     |  |  |
|----------------------------|----------------------------|----------------------------|----------------------------|---------------------------|----------------------------|-----------------------------|------------------------|---------------|----|--|----------------|-------------------------------------|--|--|
| 一級建築士<br>第286776号<br>渡邊 和幸 | 一級建築士<br>第298249号<br>土生 達哉 | 一級建築士<br>第386121号<br>山本 匡希 | 一級建築士<br>第000000号<br>梅垣 大雅 | 一級建築士<br>第313839号<br>池田 葵 | 一級建築士<br>第313839号<br>高原 正行 | 設備設計一級建築士<br>第6211号<br>浅山 明 | 法適合確認欄<br>検査者<br>外山 博文 | 設計番号<br>17992 | 特記 | ●工事名<br>徳島県鳴門総合運動公園野球場改築工事のうち建築工事 (第1工区) | ●図面番号<br>A-034 | ●縮尺<br>1 : 300 (A1)<br>1 : 600 (A3) | 株式会社 梓設計 関西支社<br>AZUSA SEKKEI<br>Architects, Engineers & Consultants<br>一級建築士事務所登録 大阪 (ワ) 第3234号 | 株式会社 宮建築設計<br>MIYA Architect's Office<br>一級建築士事務所登録 徳島県鳴門支店 11050号 |
|----------------------------|----------------------------|----------------------------|----------------------------|---------------------------|----------------------------|-----------------------------|------------------------|---------------|----|--|----------------|-------------------------------------|--|--|



南側立面図

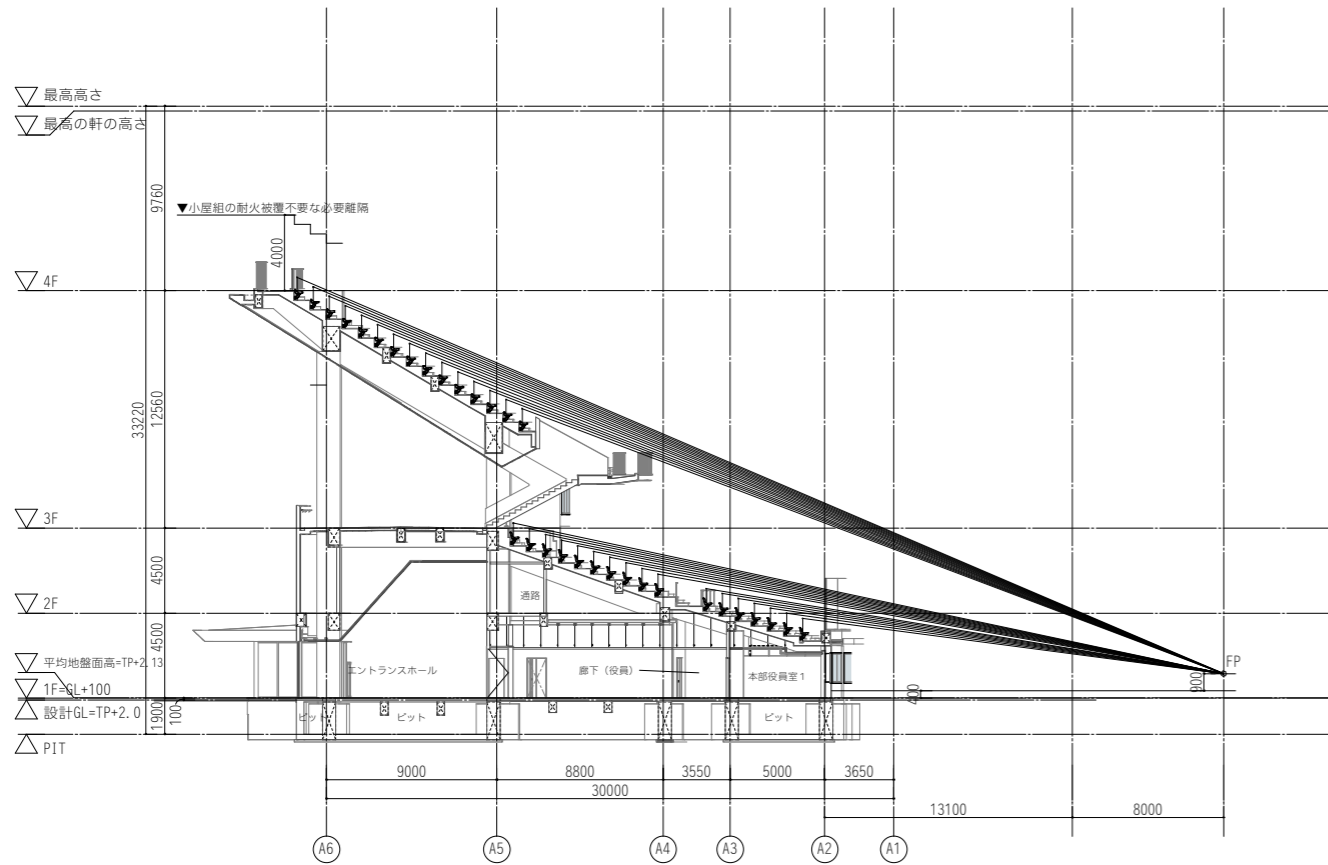


東側立面図

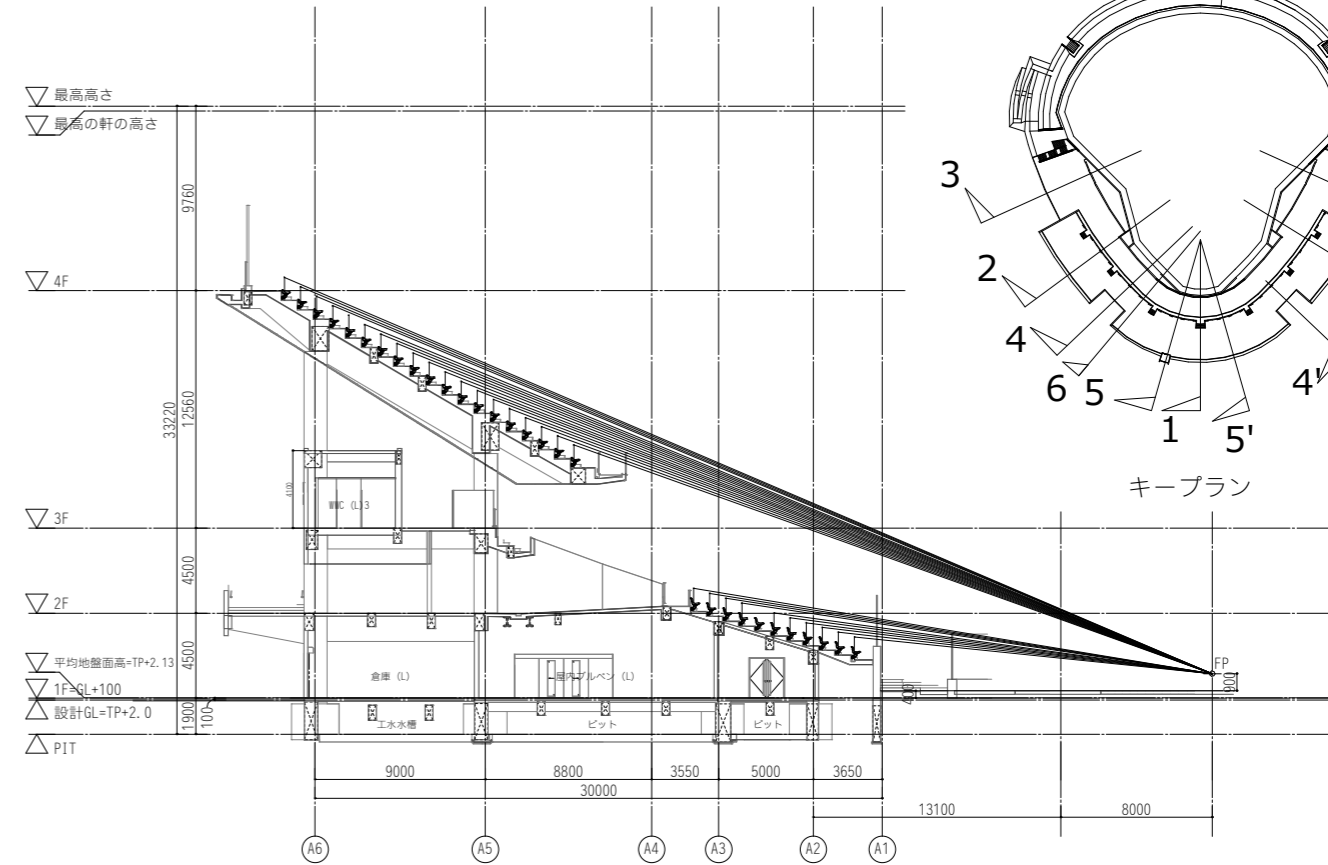
■凡例

|                                  |  |                              |                              |                                       |
|----------------------------------|--|------------------------------|------------------------------|---------------------------------------|
| (A) 四フッ化エチレン樹脂コーティングガラス繊維織布 t0.8 | (F) スチール手摺 溶融亜鉛めっき                         | (K) リブ付きコンクリート化粧打放しの上2-FUE塗装 | (P) アルミ製サッシ (B-2)            | (U) コンクリート化粧打放しの土映付タイル (上塗フッ素系)       |
| (B) 錆止め塗装 (A種) の上耐火塗装 2-FUE      | (G) 差込式スパンドル H35<br>フッ素ガルバリウム鋼板 t=0.6 B-FE | (L) 目隠しフェンス (GD2-3)          | (Q) アルミ製サッシ (B-FE)           | (V) 段床: コンクリート金ゴテ押え                   |
| (C) 錆止め塗装の上2-FUE                 | (H) アルミパネル t2.0 B-FE                       | (M) コンクリート化粧打放しの上2-FUE塗装     | (R) エントランス扉: アルミ製オートドア (B-2) | (W) 段床: コンクリート金ゴテ押え+速硬型ウレタン樹脂塗膜<br>防水 |
| (D) ステンレス製 (B-FE)                | (I) コンクリート化粧打放しの上2-FUC塗装                   | (N) ネットフェンス                  | (S) 鋼製建具: DP塗装               | (X) 衝撃緩衝材: ソフトラバーフェンス                 |
| (E) ALC板t100+複層塗材E (A種) 小粒       | (J) 複層塗材E                                  | (O) アルミ製ガラスカーテンウォール (B-2)    | (T) シャッター: アルミ製 (B-2)        | (Y) 照明柱廻りフェンス H=1,000, 2,330 (GD2-6)  |

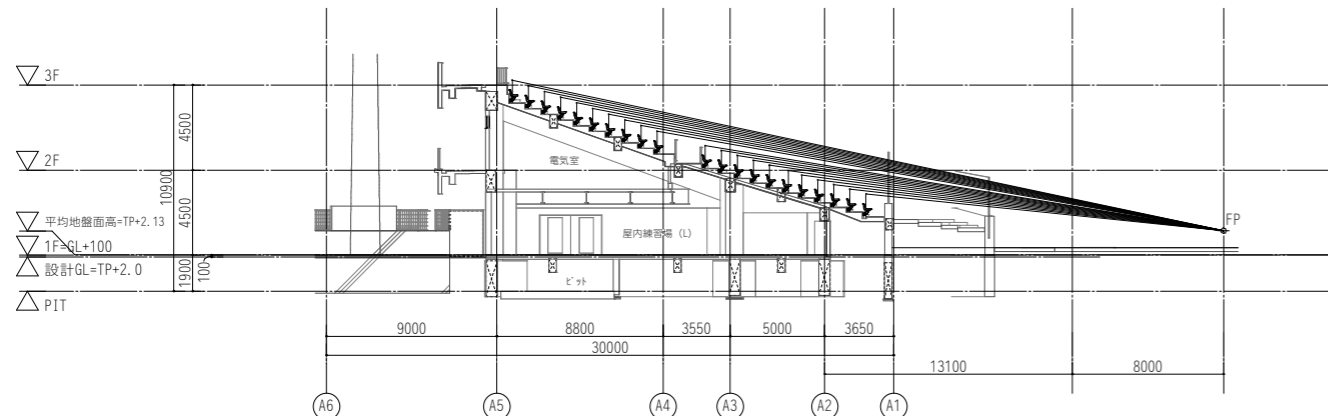
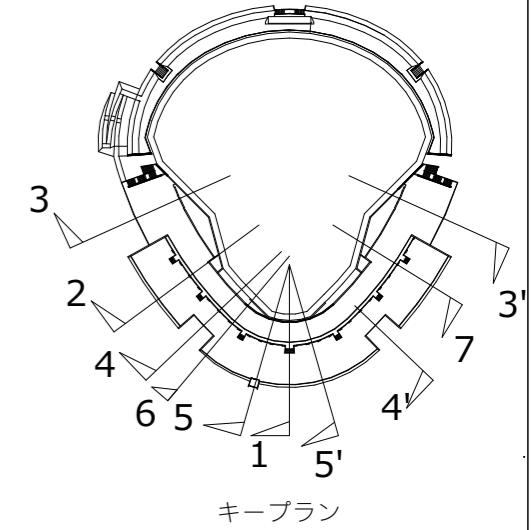
|                            |                            |                            |                            |                           |                            |                             |        |              |               |    |  |                |                                     |  |   |
|----------------------------|----------------------------|----------------------------|----------------------------|---------------------------|----------------------------|-----------------------------|--------|--------------|---------------|----|--|----------------|-------------------------------------|--|---|
| 一級建築士<br>第286776号<br>渡邊 和幸 | 一級建築士<br>第298249号<br>土生 達哉 | 一級建築士<br>第386121号<br>山本 匡希 | 一級建築士<br>第000000号<br>梅垣 大雅 | 一級建築士<br>第313839号<br>池田 葵 | 一級建築士<br>第313839号<br>高原 正行 | 設備設計一級建築士<br>第6211号<br>浅山 明 | 法適合確認欄 | 検証者<br>外山 博文 | 設計番号<br>17992 | 特記 | ●工事名<br>徳島県鳴門総合運動公園野球場改築工事のうち建築工事 (第1工区) | ●図面番号<br>A-035 | ●縮尺<br>1 : 300 (A1)<br>1 : 600 (A3) | <br>AZUSA SEKKEI<br>Architects, Engineers & Consultants<br>株式会社 桜設計 関西支社<br>一級建築士事務所登録 大阪 (ワ) 第3234号 | <br>株式会社 宮建築設計<br>MIYA Architect's Office<br>一級建築士事務所登録 徳島県鳴門事務所第11050号 |
|----------------------------|----------------------------|----------------------------|----------------------------|---------------------------|----------------------------|-----------------------------|--------|--------------|---------------|----|--|----------------|-------------------------------------|--|---|



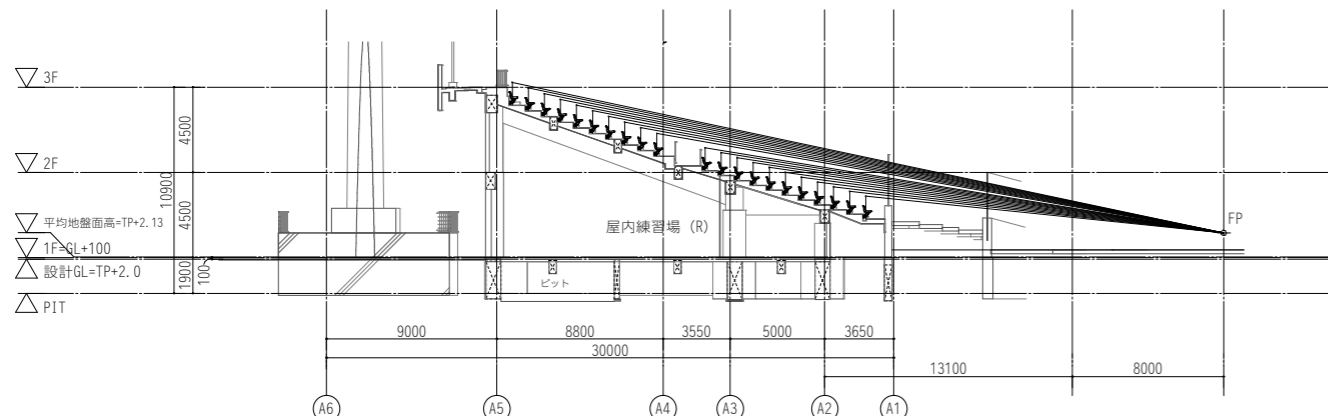
断面図 01



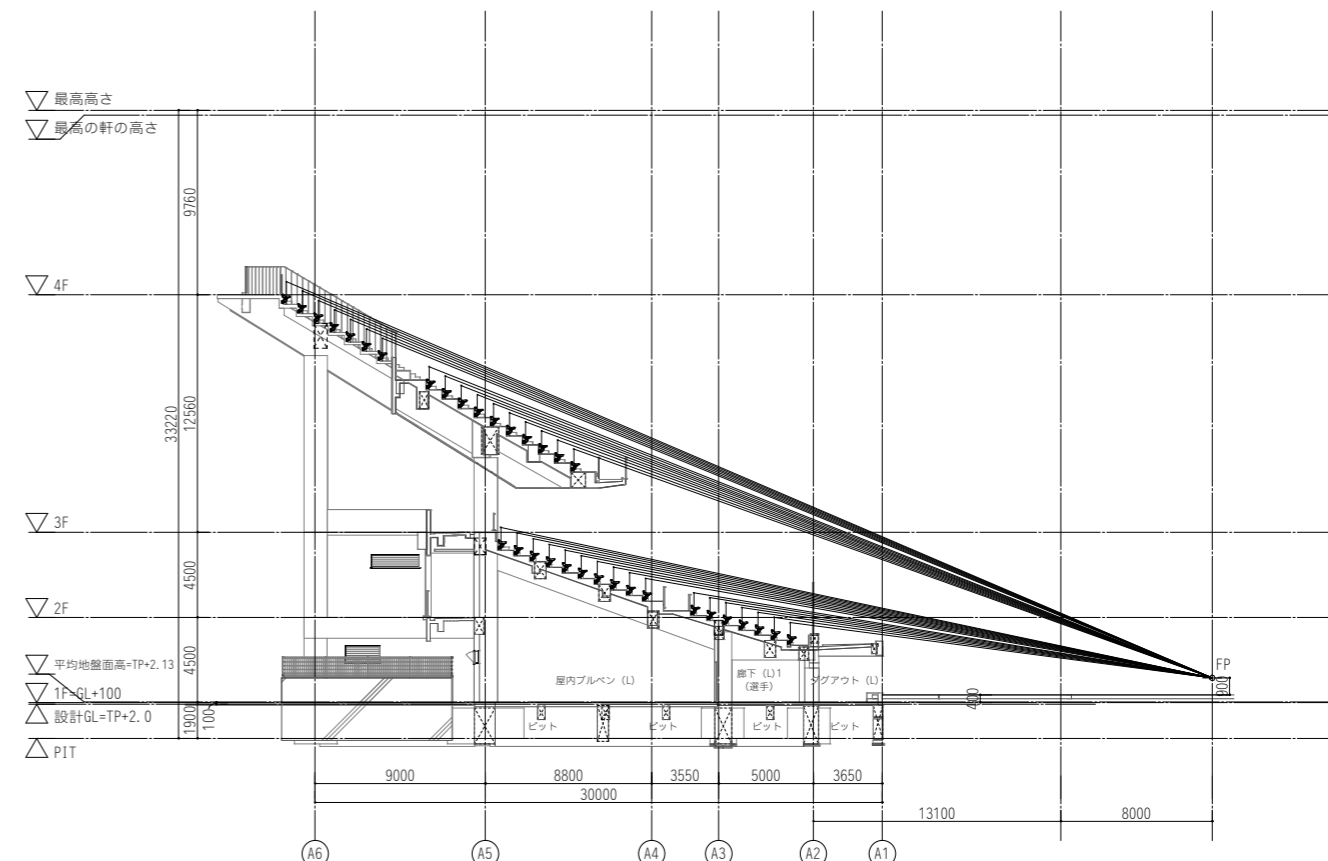
断面図 02



断面図 03

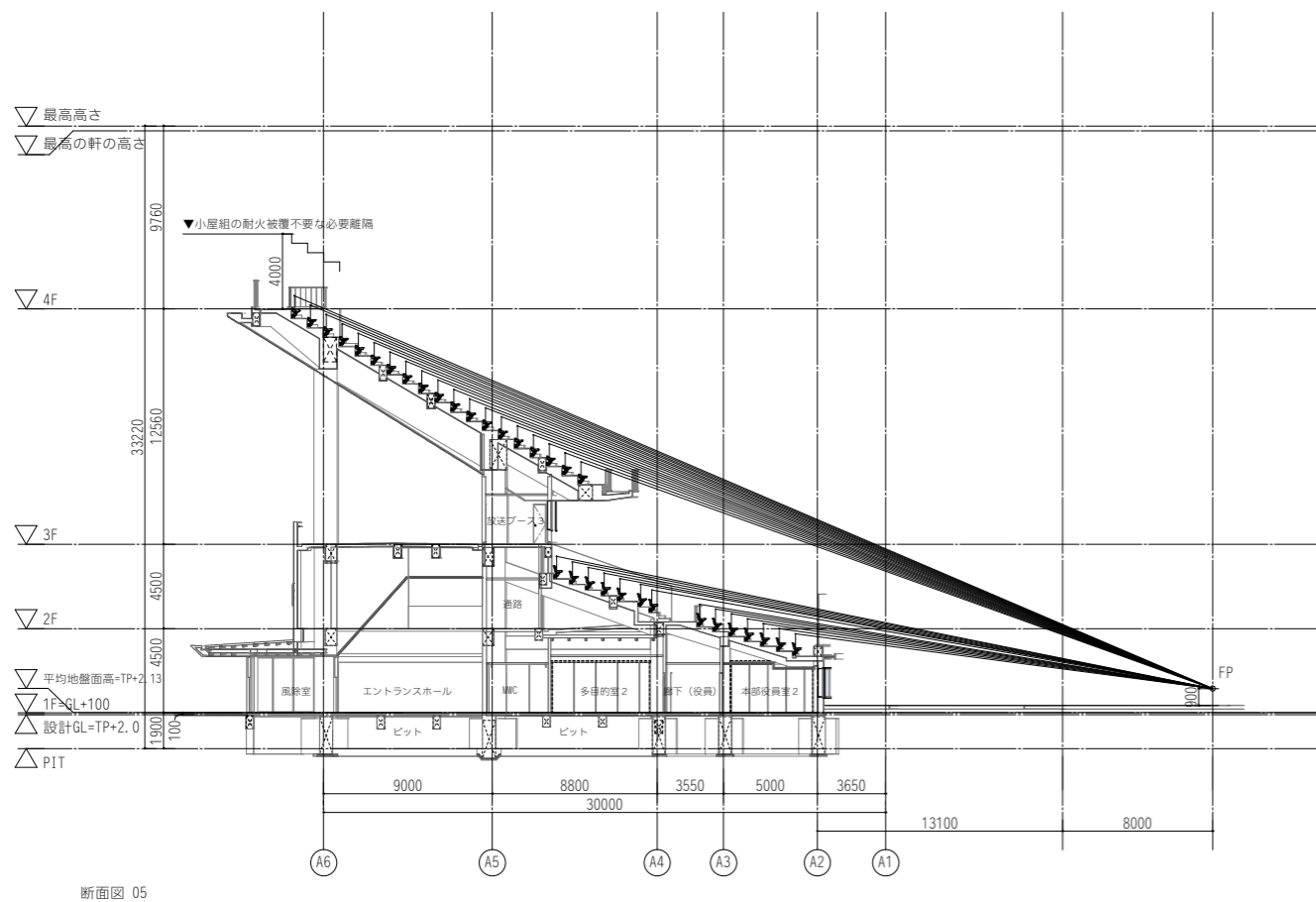


断面図 03'

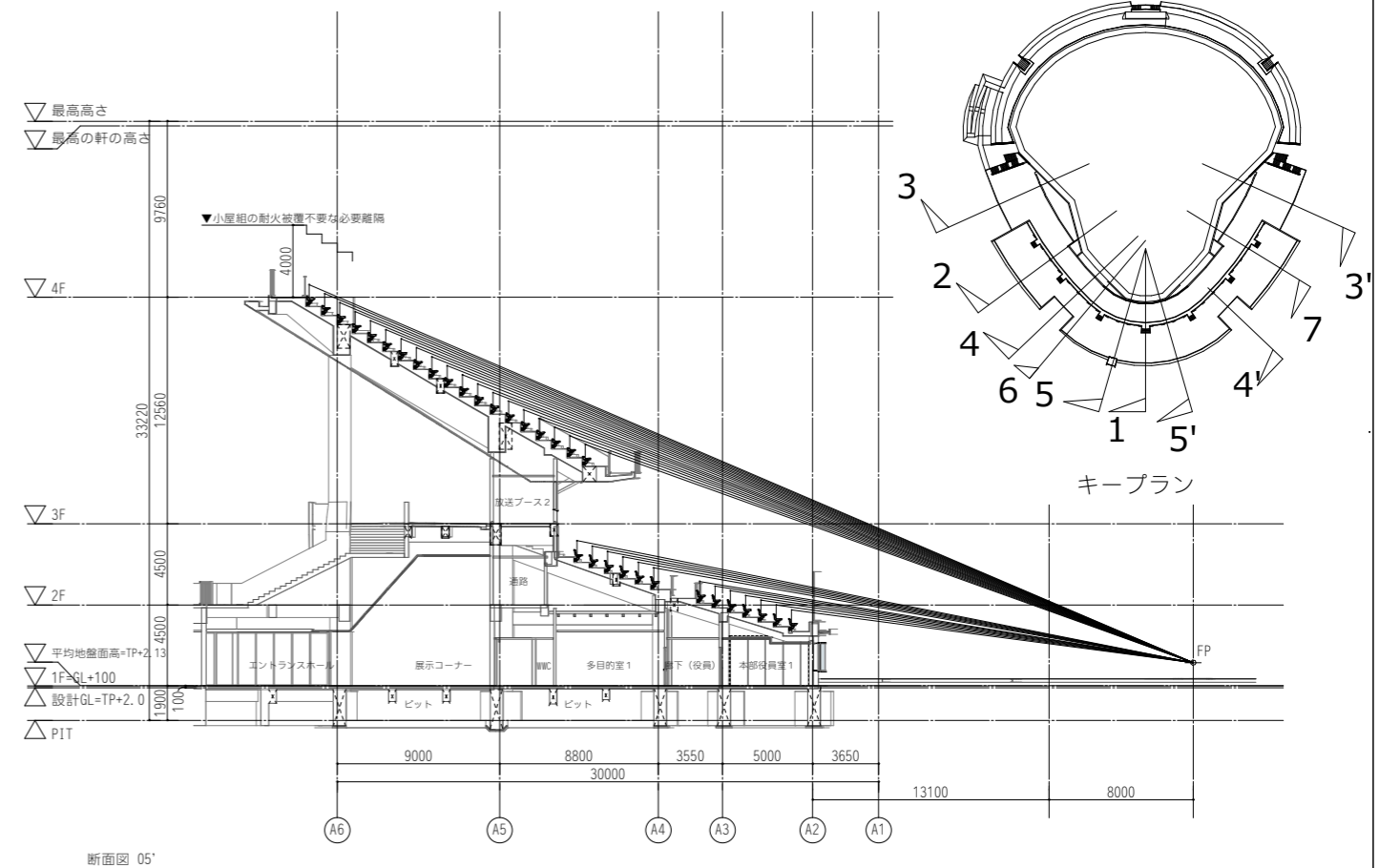


断面図 04

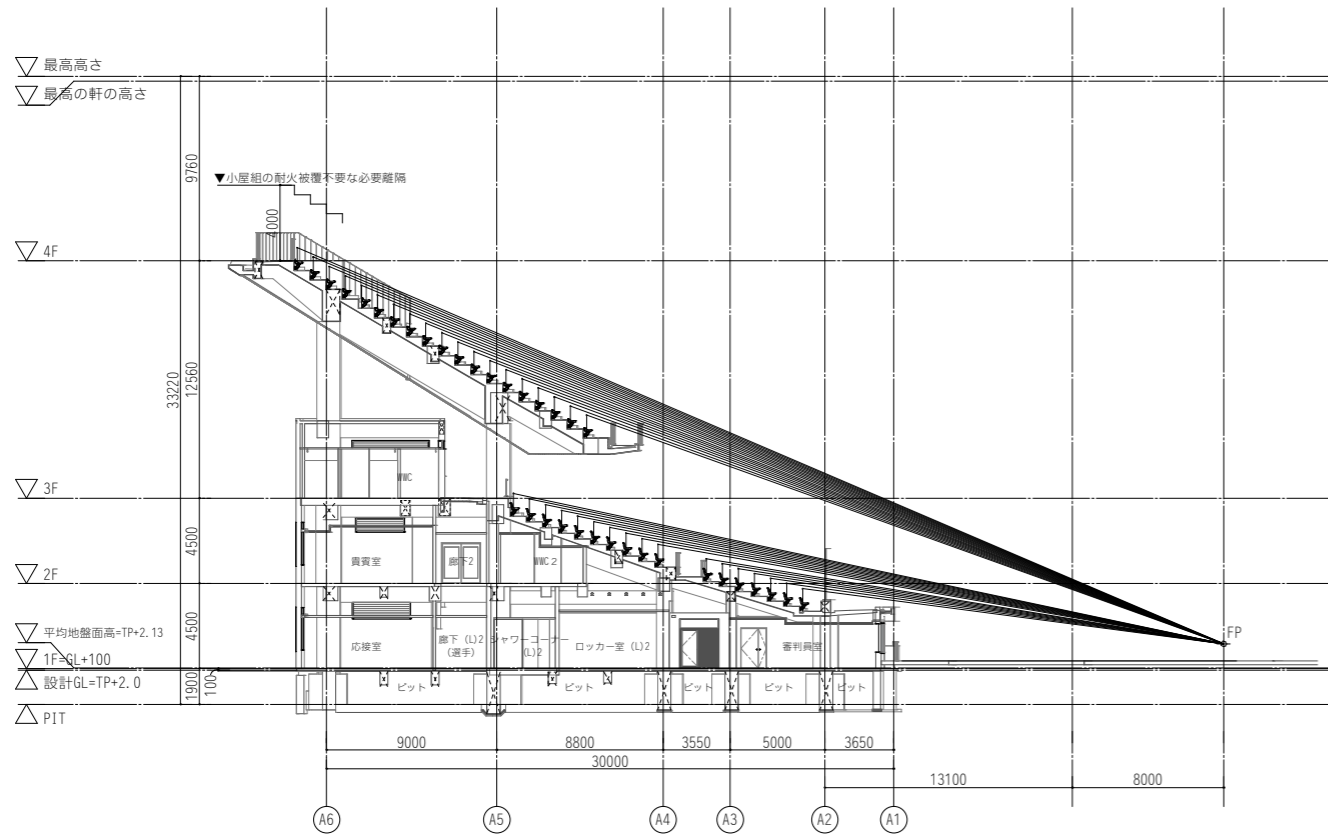
|                            |                            |                            |                            |                           |                          |                             |         |              |   |  |
|----------------------------|----------------------------|----------------------------|----------------------------|---------------------------|--------------------------|-----------------------------|---------|--------------|---|--|
| 設計者                        |                            | 法適合確認欄                     |                            | 検証者                       | 設計番号                     | 特記                          | ●工事名    | ●図面番号        | <br>株式会社 榎設計 関西支社<br>一級建築士事務所登録 大阪(フ)第3234号 | <br>株式会社 宮建築設計<br>MIYA Architect's Office<br>一級建築士事務所登録 徳島県徳島市11050号 |
| 一級建築士<br>第286776号<br>渡邊 和幸 | 一級建築士<br>第298249号<br>土生 達哉 | 一級建築士<br>第386121号<br>山本 匡希 | 一級建築士<br>第000000号<br>梅垣 大雅 | 一級建築士<br>第313839号<br>池田 葵 | 一級建築士<br>第6211号<br>高野 正行 | 設備設計一級建築士<br>第6211号<br>浅山 明 | 外山 博文   | 17992        |   |  |
|                            |                            |                            |                            |                           |                          |                             | ●図面名    | ●縮尺          |   |  |
|                            |                            |                            |                            |                           |                          |                             | 断面図 (1) | 1 : 200 (A1) |   |  |
|                            |                            |                            |                            |                           |                          |                             |         | 1 : 400 (A3) |   |  |



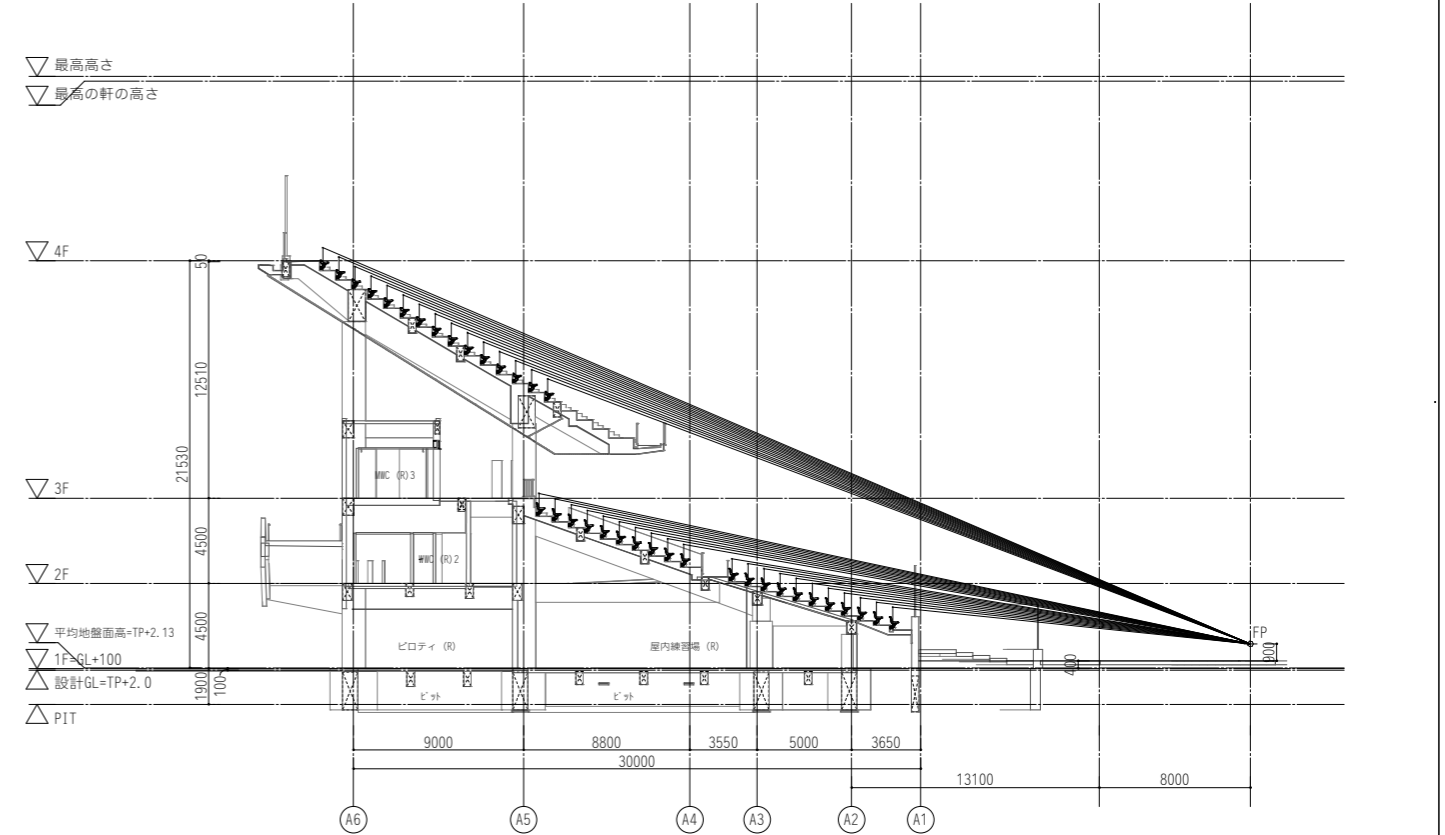
断面図 05



断面図 05'



断面図 06



断面図 07

|                            |                            |                            |                            |                           |                            |                             |        |              |               |    |
|----------------------------|----------------------------|----------------------------|----------------------------|---------------------------|----------------------------|-----------------------------|--------|--------------|---------------|----|
| 一級建築士<br>第286776号<br>渡邊 和幸 | 一級建築士<br>第298249号<br>土生 達哉 | 一級建築士<br>第386121号<br>山本 匡希 | 一級建築士<br>第000000号<br>梅垣 大雅 | 一級建築士<br>第313839号<br>池田 葵 | 一級建築士<br>第313839号<br>高原 正行 | 設備設計一級建築士<br>第6211号<br>浅山 明 | 法適合確認欄 | 検証者<br>外山 博文 | 設計番号<br>17992 | 特記 |
|----------------------------|----------------------------|----------------------------|----------------------------|---------------------------|----------------------------|-----------------------------|--------|--------------|---------------|----|

|   |                               |  |  |
|---|-------------------------------|--|--|
| ●工事名<br>徳島県鳴門総合運動公園野球場改築工事のうち建築工事(第1工区) | ●図面番号<br>A-037                | <br>AZUSA SEKKEI<br>Architects, Engineers & Consultants<br>株式会社 桜設計 関西支社<br>一級建築士事務所登録 大阪(ワ)第3234号 | <br>株式会社 宮建築設計<br>MIYA Architect's Office<br>一級建築士事務所登録 徳島県鳴門野球場11050号 |
| ●図面名<br>断面図(2)                          | ●縮尺<br>1:200(A1)<br>1:400(A3) |  |  |
|   |                               |  |  |